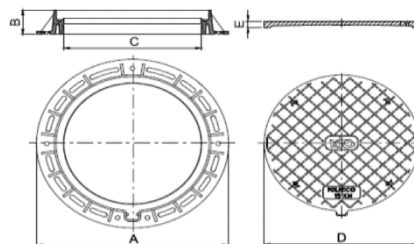




KIO 800 REDONDA

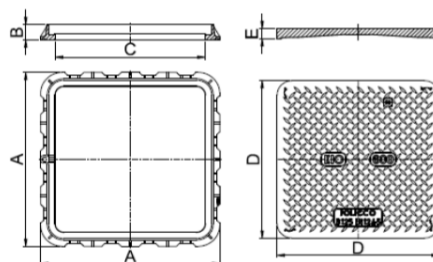
Clase 15 KN



CÓDIGO	A (mm)	B (mm)	C (mm)	D (mm)	E (mm)
FT-01	R/ 840	101	R/ 601	R/ 665	30

KIO CUADRADA

Clase B125

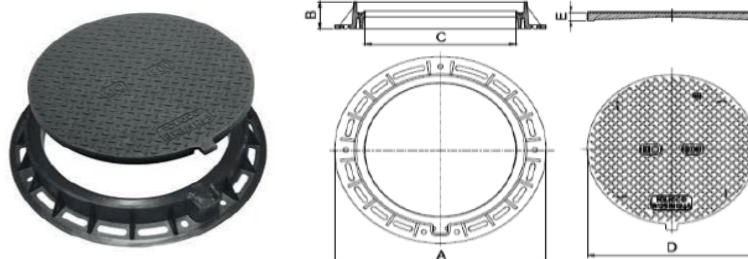


CÓDIGO	DETALLE	AxA (mm)	B (mm)	CxC (mm)	DxD (mm)	E (mm)
FT-02		300x300	37	210x210	240x240	25
FT-02/A		400x400	36	304x304	335x335	22
FT-02/B		500x500	42	400x400	443x443	24
FT-02/C		600x600	44	501x501	543x543	26
FT-02/D		700x700	42	605x605	643x643	28
FT-02/E	Cierre en composite	300x300	37	210x210	240x240	25
FT-02/F	Cierre en composite	400x400	36	304x304	335x335	22
FT-02/G	Cierre en composite	500x500	42	400x400	443x443	24
FT-02/H	Cierre en composite	600x600	44	501x501	543x543	26
FT-02/I	Cierre en composite	700x700	42	605x605	643x643	28
FT-02/J	Cierre Inox Estanca	700x700	42	605x605	643x643	28



KIO 800 REDONDA

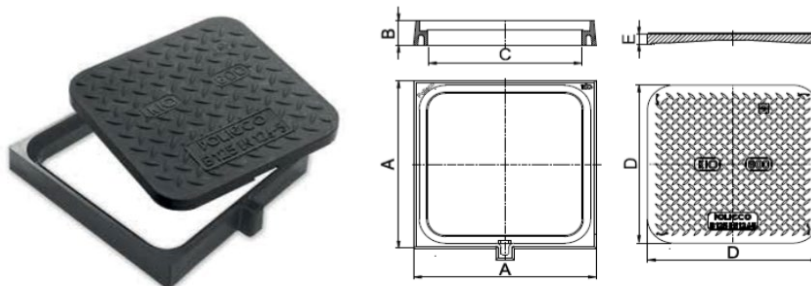
Clase B125



CÓDIGO	DETALLE	A (mm)	B (mm)	C (mm)	D (mm)	E (mm)
FT-03		R/ 840	101	R/ 601	R/ 665	30
FT-03/A	Cierre en composite	R/ 840	101	R/ 601	R/ 665	30

KIO CUADRADA MARCO PLANO

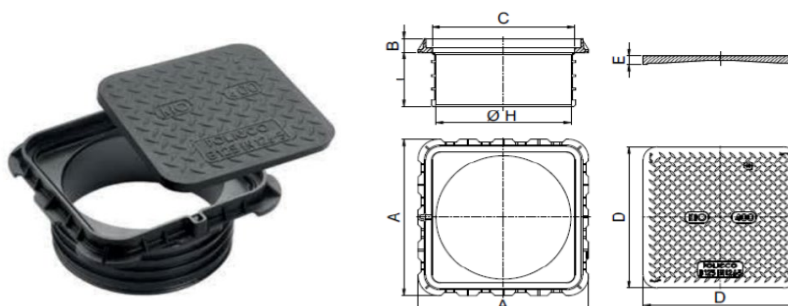
Clase B125



CÓDIGO	AxA (mm)	B (mm)	CxC (mm)	DxD (mm)	E (mm)
FT-04	360x360	52	304x304	335x335	22
FT-04/A	470x470	58	400x400	443x443	24
FT-04/B	570x570	60	501x501	543x543	26

KIO CUADRADA CON EMBOCADURA

Clase B125

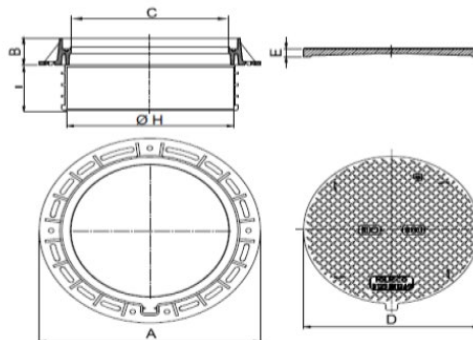


CÓDIGO	AxA (mm)	B (mm)	CxC (mm)	DxD (mm)	E (mm)	H (mm)	I (mm)
FT-05	300x300	37	210x210	240x240	25	R/ 250	115
FT-05/A	400x400	36	304x304	335x335	22	R/ 315	135
FT-05/B	500x500	42	400x400	443x443	24	R/ 400	160
FT-05/C	700x700	42	605x605	643x643	28	R/ 630	225



KIO REDONDA CON EMBOCADURA

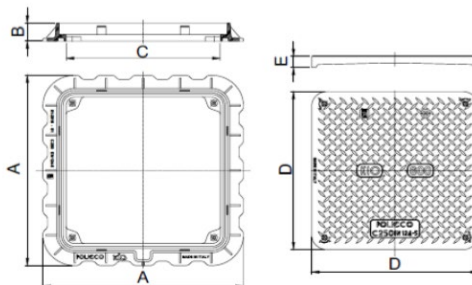
Clase B125



CÓDIGO	A (mm)	B (mm)	C (mm)	D (mm)	E (mm)	H (mm)	I (mm)
FT-06	R/ 840	101	R/ 601	R/ 665	30	R/ 630	225
FT-06/A	R/ 840	101	R/ 601	R/ 665	30	R/ 700	225

KIO CUADRADA

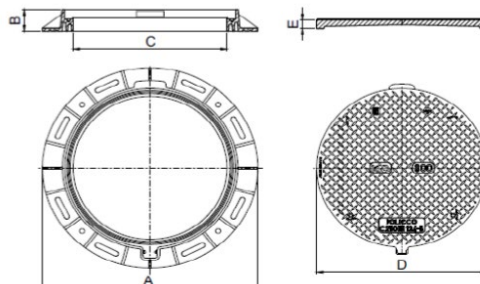
Clase C250



CÓDIGO	DETALLE	AxA (mm)	B (mm)	CxC (mm)	DxD (mm)	E (mm)
FT-07	Cierre Inox	425x425	49	300x300	335x335	30
FT-07/A	Cierre Inox	525x525	65	400x400	443x443	36
FT-07/B	Cierre Inox Estanca	650x650	62	500x500	543x543	37
FT-07/C	Cierre Inox	750x750	95	601x601	643x643	40
FT-07/D	Cierre Inox Estanca	950x950	86	760x760	840x840	38

KIO REDONDA

Clase C250

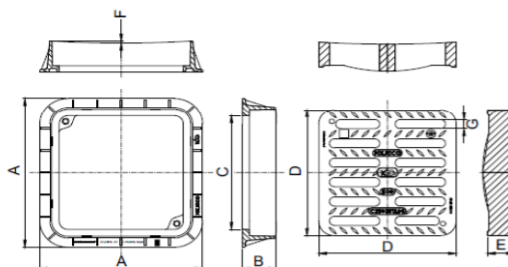


CÓDIGO	DETALLE	A (mm)	B (mm)	C (mm)	D (mm)	E (mm)
FT-08		R/ 840	91	R/ 600	R/ 665	36
FT-08/A	Cierre Inox	R/ 840	91	R/ 600	R/ 665	36
FT-08/B	Cierre Inox Estanca	R/ 1100	89,5	R/ 805	R/ 985	37,5



KIO REJA CUADRADA

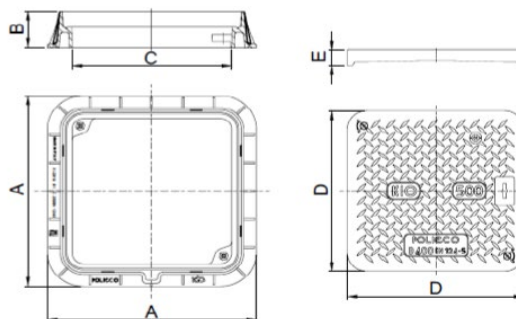
Clase C250



CÓDIGO	AxA (mm)	B (mm)	CxC (mm)	DxD (mm)	E (mm)	F (mm)	G (mm)
FT-09	525x525	109	400x400	443x443	87	7	32

KIO CUADRADA

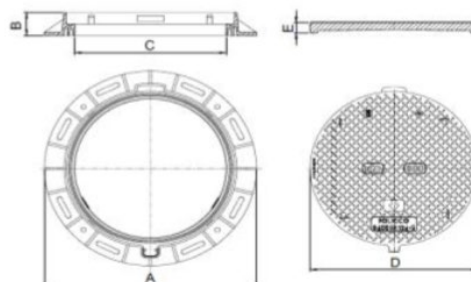
Clase D400



CÓDIGO	DETALLE	AxA (mm)	B (mm)	CxC (mm)	DxD (mm)	E (mm)
FT-10	Cierre Inox	525x525	100	400x400	443x443	41
FT-10/A	Cierre Inox Estanca	650x650	100	500x500	543x543	42
FT-10/B	Cierre Inox	750x750	100	601x601	643x643	45
FT-10/C	Cierre Inox Estanca	950x950	100	760x760	840x840	52

KIO REDONDA

Clase D400

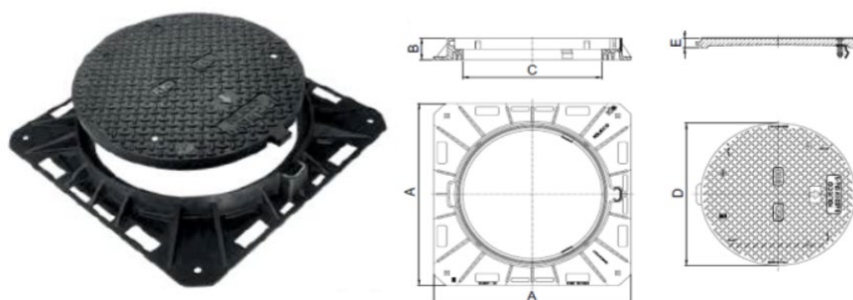


CÓDIGO	DETALLE	A (mm)	B (mm)	C (mm)	D (mm)	E (mm)
FT-11	Cierre Inox	R/ 480	100	R/ 313	R/ 375	32
FT-11/A	Cierre automático	R/ 840	100	R/ 600	R/ 665	45
FT-11/B	Cierre Inox Estanca	R/ 840	100	R/ 600	R/ 665	45
FT-11/C	Cierre Inox	R/ 840	100	R/ 600	R/ 665	45
FT-11/D	Cierre Inox Estanca	R/ 1100	100	R/ 805	R/ 985	48



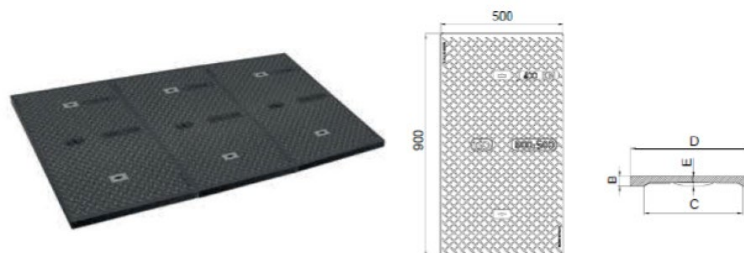
KIO CUADRADA (TAPA REDONDA)

Clase D400



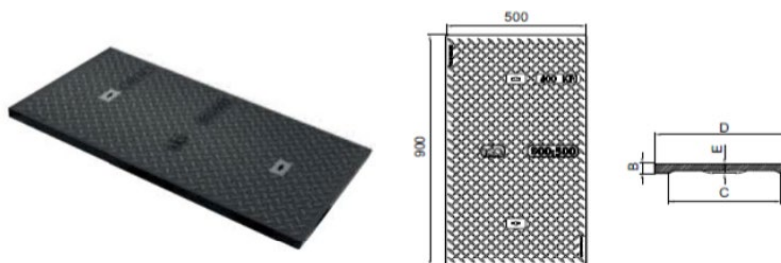
CÓDIGO	DETALLE	AxA (mm)	B (mm)	C (mm)	D (mm)	E (mm)
FT-12	Cierre Inox Estanca	850x850	100	R/ 600	R/ 665	45
FT-12/A	Cierre Inox – Con bisagra	850x850	100	R/ 600	R/ 665	45

KIO TRENCH – INSTALACIÓN MODULAR



CÓDIGO	CLASE	B (mm)	C (mm)	D (mm)	E (mm)
FT-13	125 KN	32	400	500	24
FT-13/A	250 KN	36	400	500	28
FT-13/B	400 KN	48	400	500	40
FT-13/C	125 KN	48	800	900	40
FT-13/D	250 KN	56	800	900	48

KIO TRENCH SINGOLO– INSTALACIÓN INDIVIDUAL



CÓDIGO	CLASE	B (mm)	C (mm)	D (mm)	E (mm)
FT-14	125 KN	25	400x800	500	17
FT-14/A	250 KN	32	400x800	500	24
FT-14/B	400 KN	38	400x800	500	30



ACCESORIOS



RANURA INOX PARA FACILITAR LEVANTAMIENTO

CÓDIGO	FT-15
--------	-------



INSERTO METÁLICO PARA TRAZABILIDAD CON DETECTOR DE METALES

CÓDIGO	FT-16
--------	-------



PALANCA DE ELEVACIÓN

CÓDIGO	FT-17
--------	-------



JUNTA REDUCCIÓN DE RUIDO CLASE B125

CÓDIGO	KIO
FT-18	300
FT-18/A	400
FT-18/B	500
FT-18/C	600
FT-18/D	700
FT-18/E	800



LLAVERO EN ACERO PARA SISTEMA DE CIERRE EN COMPOSITE

CÓDIGO	FT-19
--------	-------

*SE REALIZA PERSONALIZACIÓN: LOGO, TEXTO, ESTAMPACIONES... (bajo consulta)